

70 Ton

Demag AC 70 City



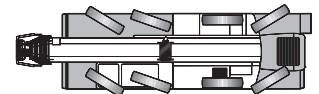
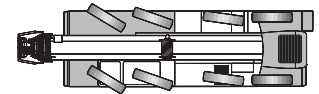
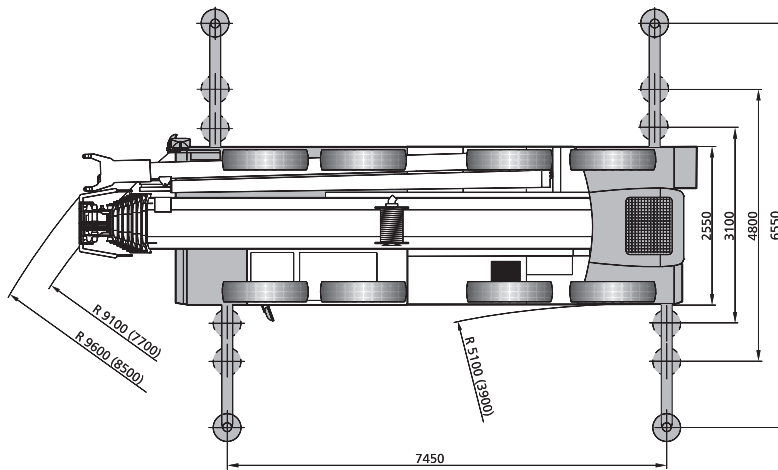
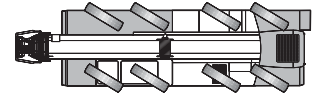
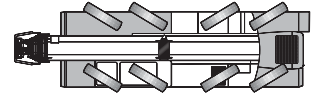
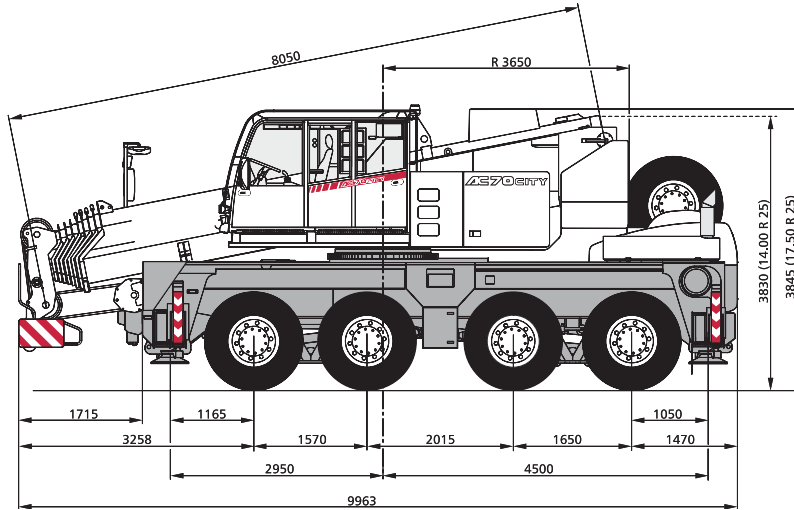
CRANE HIRE LTD.

Hire Desk Tel: +353 1 6268426

Fax: +353 1 6268061

70 TON

Demag AC 70 City



CRANE HIRE LTD.

Hire Desk Tel: +353 1 6268426

Fax: +353 1 6268061

AC 70 CITY

Lifting capacities main boom

12,3 t 



7,45 x 6,55 m

360°

DIN/ISO

Main boom

Radius	8,0 ¹⁾	8,0	13,1	18,1	23,4	28,0	32,3	37,4	40,1	45,3	48,0	52,0	Radius
m	t	t	t	t	t	t	t	t	t	t	t	t	m
3	70,0	55,1	53,3	47,8	37,6	-	-	-	-	-	-	-	3
3,5	63,3	50,2	50,4	46,1	37,6	-	-	-	-	-	-	-	3,5
4	55,0	46,0	46,4	44,3	37,6	-	-	-	-	-	-	-	4
4,5	48,5	42,3	42,8	41,7	37,6	-	-	-	-	-	-	-	4,5
5	-	-	39,5	39,3	36,7	-	-	-	-	-	-	-	5
6	-	-	34,4	34,3	33,6	24,5	20,1	-	-	-	-	-	6
7	-	-	29,8	29,9	29,9	22,4	18,5	-	-	-	-	-	7
8	-	-	25,9	25,9	25,6	20,7	17,1	14,0	-	-	-	-	8
9	-	-	22,6	22,5	22,6	19,0	15,9	13,0	12,0	-	-	-	9
10	-	-	19,9	20,1	20,2	17,6	14,8	12,1	11,3	8,9	-	-	10
12	-	-	-	15,7	15,4	14,3	13,0	10,7	10,0	8,5	8,0	-	12
14	-	-	-	12,4	12,0	11,8	10,9	9,5	8,8	7,7	7,3	6,2	14
16	-	-	-	-	10,1	9,8	9,0	8,6	8,0	7,0	6,7	5,8	16
18	-	-	-	-	8,6	8,1	7,9	7,0	7,1	6,3	6,1	5,4	18
20	-	-	-	-	-	7,0	6,6	6,3	6,0	5,8	5,6	5,0	20
22	-	-	-	-	-	6,2	5,7	5,8	5,3	5,1	5,1	4,7	22
24	-	-	-	-	-	5,4	5,2	4,9	4,9	4,5	4,4	4,3	24
26	-	-	-	-	-	-	4,5	4,3	4,3	4,0	3,7	3,7	26
28	-	-	-	-	-	-	4,2	3,9	3,8	3,3	3,1	3,1	28
30	-	-	-	-	-	-	-	3,4	3,3	2,8	2,6	2,6	30
32	-	-	-	-	-	-	-	3,0	2,8	2,4	2,1	2,2	32
34	-	-	-	-	-	-	-	2,7	2,4	2,2	1,8	1,8	34
36	-	-	-	-	-	-	-	-	2,2	1,9	1,4	1,4	36
38	-	-	-	-	-	-	-	-	-	1,6	1,1	1,1	38
40	-	-	-	-	-	-	-	-	-	1,4	0,9	0,9	40
42	-	-	-	-	-	-	-	-	-	1,1	0,6	0,6	42
44	-	-	-	-	-	-	-	-	-	-	-	-	44
Capacities ¹⁾	30,3	30,3	18,6	11,7	7,7	5,3	3,9	2,6	2,1	1,0	-	-	Capacities ¹⁾

Remarks: * over front

¹⁾ with horizontal boom

AC 70 CITY

Lifting capacities main boom extension

12,3 t 



7,45 x 6,55 m

360°

DIN/ISO

48,0 m Main boom

Radius	Extension							
	7,6 m				14,0 m			
	0°	20°	35°	50°	0°	20°	35°	50°
m	t	t	t	t	t	t	t	t
14	5,1	-	-	-	-	-	-	-
16	4,8	4,3	-	-	3,3	-	-	-
18	4,6	4,1	3,9	3,8	3,1	-	-	-
20	4,4	3,9	3,7	3,6	2,9	2,5	-	-
22	4,1	3,7	3,6	3,5	2,8	2,4	2,3	-
24	3,9	3,6	3,4	3,5	2,7	2,3	2,2	2,1
26	3,6	3,4	3,3	3,3	2,5	2,2	2,1	2,0
28	3,0	3,2	3,1	3,2	2,4	2,1	2,0	2,0
30	2,5	2,8	2,9	3,0	2,3	2,1	2,0	2,0
32	2,0	2,3	2,4	2,5	2,2	2,0	1,9	1,9
34	1,7	1,9	2,0	2,1	1,9	1,9	1,9	1,9
36	1,3	1,5	1,6	1,7	1,5	1,9	1,8	1,9
38	1,0	1,2	1,3	1,3	1,2	1,5	1,7	1,8
40	0,7	0,9	1,0	-	0,9	1,2	1,4	1,5
42	-	0,6	0,7	-	0,7	1,0	1,1	1,2
44	-	-	-	-	-	0,7	0,9	0,9
46	-	-	-	-	-	-	0,6	-
48	-	-	-	-	-	-	-	-
50	-	-	-	-	-	-	-	-
52	-	-	-	-	-	-	-	-
54	-	-	-	-	-	-	-	-

51,5 m Main boom

Radius	Extension							
	7,6 m				14,0 m			
	0°	20°	35°	50°	0°	20°	35°	50°
m	t	t	t	t	t	t	t	t
16	4,3	-	-	-	-	-	-	-
18	4,0	3,9	-	-	2,9	-	-	-
20	3,8	3,7	3,6	3,6	2,8	-	-	-
22	3,6	3,5	3,5	3,5	2,7	2,4	-	-
24	3,4	3,3	3,3	3,3	2,6	2,3	2,1	-
26	3,2	3,1	3,1	3,2	2,4	2,2	2,1	2,0
28	2,9	2,9	2,9	3,0	2,3	2,1	2,0	2,0
30	2,4	2,7	2,8	2,8	2,2	2,0	1,9	1,9
32	2,0	2,2	2,4	2,5	2,1	1,9	1,9	1,9
34	1,6	1,8	2,0	2,0	1,8	1,9	1,8	1,9
36	1,2	1,5	1,6	1,6	1,4	1,8	1,8	1,8
38	0,9	1,1	1,2	1,3	1,1	1,5	1,7	1,8
40	0,7	0,8	0,9	1,0	0,9	1,2	1,4	1,5
42	-	-	0,7	-	0,6	0,9	1,1	1,2
44	-	-	-	-	-	0,7	0,8	0,9
46	-	-	-	-	-	-	-	0,6
48	-	-	-	-	-	-	-	-
50	-	-	-	-	-	-	-	-
52	-	-	-	-	-	-	-	-