

55 TON

Demag AC 55 L



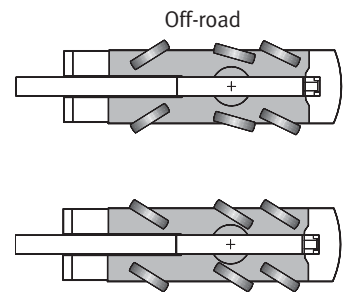
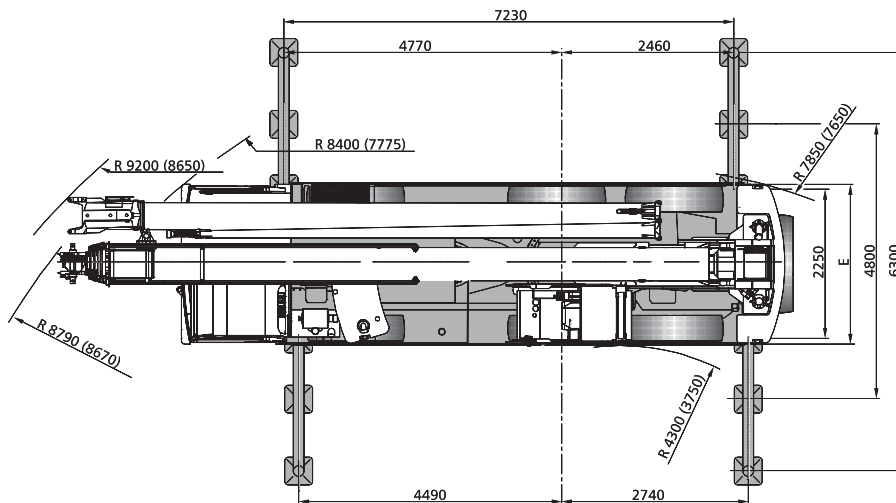
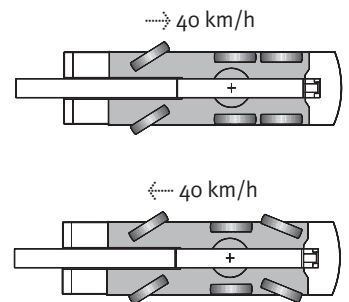
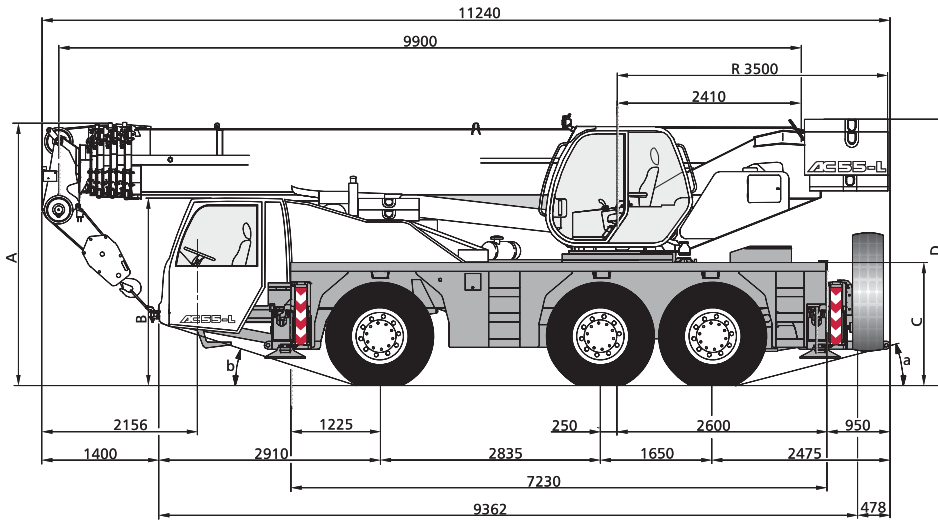
CRANE HIRE LTD.

Hire Desk Tel: +353 1 6268426

Fax: +353 1 6268061

50 TON

Demag AC 55 L



() with independent rear axle steering

CRANE HIRE LTD.

Hire Desk Tel: +353 1 6268426

Fax: +353 1 6268061

50 TON - DEMAG AC 55 L

Lifting capacities main boom

11,6 t 



7,2 m x 6,3 m 360°

DIN/ISO

Main boom

| Radius m | 9,9 t | 13,3 t | 16,7 t | 19,5 t | 22,3 t | 26,8 t | 31,3 t | 34,2 t | 37,2 t | 40,1 t | 44,0 t | Radius m |
|-------------|----------|-----------|-----------|-----------|-----------|-----------|-----------|-----------|-----------|-----------|-----------|-------------|
| 3 | 51,5 | 39,1 | 37,9 | 40,2 | - | - | - | - | - | - | - | 3 |
| 3,5 | 47,6 | 40,5 | 39,0 | 37,6 | - | - | - | - | - | - | - | 3,5 |
| 4 | 42,7 | 41,2 | 40,1 | 34,8 | 30,1 | 23,5 | - | - | - | - | - | 4 |
| 4,5 | 38,5 | 38,5 | 37,3 | 32,4 | 28,5 | 23,5 | - | - | - | - | - | 4,5 |
| 5 | 36,0 | 36,0 | 34,9 | 30,2 | 26,8 | 22,9 | - | - | - | - | - | 5 |
| 6 | 31,7 | 31,7 | 31,0 | 26,8 | 23,6 | 20,5 | 16,0 | - | - | - | - | 6 |
| 7 | 26,9 | 25,6 | 25,7 | 23,8 | 21,1 | 18,4 | 16,0 | 14,0 | 12,0 | - | - | 7 |
| 8 | - | 22,8 | 21,3 | 20,0 | 19,0 | 16,5 | 14,5 | 13,3 | 11,8 | - | - | 8 |
| 9 | - | 19,5 | 19,7 | 16,8 | 16,2 | 15,1 | 13,3 | 12,3 | 11,3 | 8,8 | - | 9 |
| 10 | - | 16,5 | 16,7 | 14,3 | 14,7 | 13,7 | 12,2 | 11,4 | 10,5 | 8,8 | 6,8 | 10 |
| 12 | - | - | 12,4 | 12,0 | 12,4 | 10,9 | 10,4 | 9,8 | 9,0 | 8,2 | 5,9 | 12 |
| 14 | - | - | 9,4 | 9,2 | 9,6 | 9,3 | 8,5 | 8,2 | 7,9 | 7,3 | 5,2 | 14 |
| 16 | - | - | - | 7,3 | 7,6 | 7,4 | 7,5 | 6,7 | 6,9 | 6,4 | 4,7 | 16 |
| 18 | - | - | - | - | 6,2 | 6,0 | 6,2 | 5,6 | 5,7 | 5,7 | 4,2 | 18 |
| 20 | - | - | - | - | 5,1 | 4,9 | 5,1 | 5,0 | 5,1 | 4,8 | 3,8 | 20 |
| 22 | - | - | - | - | - | 4,0 | 4,2 | 4,4 | 4,2 | 4,0 | 3,3 | 22 |
| 24 | - | - | - | - | - | 3,3 | 3,5 | 3,7 | 3,5 | 3,3 | 3,0 | 24 |
| 26 | - | - | - | - | - | - | 3,0 | 3,2 | 3,0 | 2,7 | 2,7 | 26 |
| 28 | - | - | - | - | - | - | 2,5 | 2,7 | 2,5 | 2,2 | 2,3 | 28 |
| 30 | - | - | - | - | - | - | - | 2,3 | 2,1 | 1,8 | 1,9 | 30 |
| 32 | - | - | - | - | - | - | - | 1,9 | 1,7 | 1,5 | 1,5 | 32 |
| 34 | - | - | - | - | - | - | - | - | 1,4 | 1,2 | 1,2 | 34 |
| 36 | - | - | - | - | - | - | - | - | - | 0,9 | 1,0 | 36 |
| 38 | - | - | - | - | - | - | - | - | - | - | 0,7 | 38 |
| 40 | - | - | - | - | - | - | - | - | - | - | 0,5 | 40 |

11,6 t 



7,2 m x 6,3 m 360°

DIN/ISO

37,2 m Main boom

| Radius m | Extension | | |
|-------------|-----------|-----|-----|
| | 8,0 m | | |
| | 0° | 20° | 40° |
| 12 | 5,6 | 4,3 | - |
| 14 | 5,6 | 4,1 | 3,3 |
| 16 | 5,0 | 4,0 | 3,2 |
| 18 | 4,4 | 3,8 | 3,1 |
| 20 | 3,9 | 3,6 | 3,1 |
| 22 | 3,5 | 3,5 | 3,0 |
| 24 | 3,1 | 3,1 | 3,0 |
| 26 | 2,7 | 2,8 | 2,8 |
| 28 | 2,2 | 2,4 | 2,5 |
| 30 | 1,8 | 1,9 | 2,1 |
| 32 | 1,4 | 1,6 | 1,6 |
| 34 | 1,1 | 1,2 | 1,3 |
| 36 | 0,8 | 0,9 | 1,0 |
| 38 | 0,6 | 0,7 | 0,7 |
| 40 | - | - | - |
| 42 | - | - | - |
| 44 | - | - | - |

44,0 m Main boom

| Radius m | Extension | | | | | |
|-------------|-----------|-----|-----|--------|-----|-----|
| | 8,0 m | | | 15,0 m | | |
| | 0° | 20° | 40° | 0° | 20° | 40° |
| 12 | 3,6 | - | - | - | - | - |
| 14 | 3,5 | 3,4 | - | 2,0 | - | - |
| 16 | 3,4 | 3,1 | 2,9 | 2,0 | - | - |
| 18 | 3,1 | 2,8 | 2,7 | 1,9 | 1,3 | - |
| 20 | 2,8 | 2,6 | 2,4 | 1,8 | 1,3 | - |
| 22 | 2,5 | 2,3 | 2,3 | 1,7 | 1,2 | 1,0 |
| 24 | 2,3 | 2,2 | 2,1 | 1,6 | 1,2 | 1,0 |
| 26 | 2,1 | 2,0 | 1,9 | 1,5 | 1,1 | 1,0 |
| 28 | 1,9 | 1,8 | 1,8 | 1,4 | 1,1 | 0,9 |
| 30 | 1,7 | 1,7 | 1,7 | 1,4 | 1,1 | 0,9 |
| 32 | 1,5 | 1,6 | 1,6 | 1,3 | 1,0 | 0,9 |
| 34 | 1,2 | 1,4 | 1,5 | 1,2 | 1,0 | 0,9 |
| 36 | 0,9 | 1,1 | 1,2 | 1,1 | 1,0 | 0,9 |
| 38 | 0,7 | 0,8 | 0,9 | 0,9 | 1,0 | 0,9 |
| 40 | - | 0,6 | 0,6 | 0,7 | 0,9 | 0,9 |
| 42 | - | - | - | - | 0,7 | 0,8 |
| 44 | - | - | - | - | - | 0,6 |

**Demag AC 100 working for Coffey Construction
on the Naas Road, 2004**

