

**55 TON**

**Demag AC 55 City**



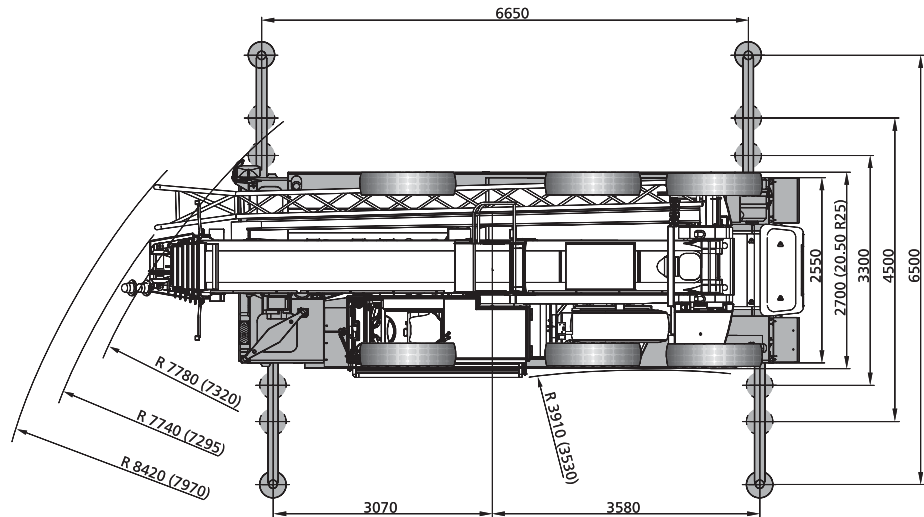
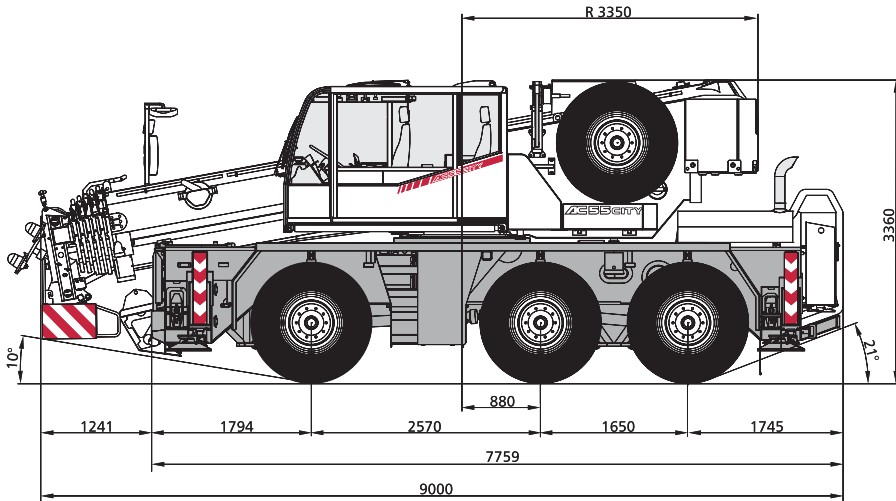
**CRANE HIRE LTD.**

**Hire Desk Tel: +353 1 6268426**

**Fax: +353 1 6268061**

# 55 TON

## Demag AC 55 City



# CRANE HIRE LTD.

Hire Desk Tel: +353 1 6268426

Fax: +353 1 6268061

# AC 55 CITY

## Lifting capacities main boom

8,8 t 



6,65 m x 6,50 m

360°

DIN/ISO

### Main boom

Radius	7,7 <sup>1)</sup>	7,7	10,1	12,5	14,9	17,2	19,6	22,0	24,4	26,7	29,1	31,5	33,9	36,2	40,0	Radius
m	t	t	t	t	t	t	t	t	t	t	t	t	t	t	t	m
3	55,0	49,8	47,2	44,7	41,1	38,9	36,9	34,2	-	-	-	-	-	-	-	3
3,5	50,9	45,5	44,2	42,0	39,3	37,0	34,9	33,3	-	-	-	-	-	-	-	3,5
4	44,2	41,5	41,6	39,6	37,9	35,1	33,3	31,6	26,6	-	-	-	-	-	-	4
4,5	39,1	37,4	38,6	37,4	36,1	33,8	31,9	30,2	25,5	23,8	-	-	-	-	-	4,5
5	-	-	35,4	35,5	34,2	32,7	30,8	28,9	24,4	22,6	-	-	-	-	-	5
6	-	-	29,3	29,5	29,5	29,3	28,9	27,0	22,0	20,3	18,9	17,6	-	-	-	6
7	-	-	25,0	25,0	25,0	25,4	25,2	24,9	19,8	18,5	17,2	16,2	14,9	-	-	7
8	-	-	-	21,6	21,5	21,9	21,7	21,0	18,5	16,8	15,9	14,9	13,8	12,7	-	8
9	-	-	-	18,0	18,1	18,0	17,7	17,3	17,4	15,6	14,5	13,8	12,9	11,9	10,6	9
10	-	-	-	-	15,1	15,0	14,8	15,2	14,8	14,1	13,6	12,7	12,1	11,2	10,1	10
11	-	-	-	-	13,0	12,8	13,2	13,0	12,6	12,2	12,0	11,9	11,3	10,5	9,5	11
12	-	-	-	-	-	11,4	11,5	11,3	11,0	11,1	10,6	10,4	10,6	9,9	9,0	12
13	-	-	-	-	-	10,3	10,1	9,9	10,1	9,8	9,3	9,6	9,3	9,4	8,6	13
14	-	-	-	-	-	9,2	9,0	8,8	9,0	8,7	8,7	8,7	8,6	8,4	8,1	14
15	-	-	-	-	-	-	8,1	8,2	8,0	7,9	8,0	7,8	7,6	7,5	7,5	15
16	-	-	-	-	-	-	7,3	7,5	7,2	7,3	7,2	7,1	6,9	6,7	6,7	16
17	-	-	-	-	-	-	-	6,8	6,6	6,7	6,6	6,4	6,2	6,1	6,1	17
18	-	-	-	-	-	-	-	6,2	6,2	6,1	6,0	5,8	5,6	5,7	5,5	18
19	-	-	-	-	-	-	-	-	5,7	5,6	5,5	5,5	5,3	5,2	5,0	19
20	-	-	-	-	-	-	-	-	5,2	5,2	5,0	5,1	4,9	4,7	4,5	20
22	-	-	-	-	-	-	-	-	-	4,4	4,5	4,3	4,2	4,0	3,7	22
24	-	-	-	-	-	-	-	-	-	-	3,9	3,7	3,5	3,3	3,1	24
26	-	-	-	-	-	-	-	-	-	-	3,4	3,2	3,0	2,8	2,6	26
28	-	-	-	-	-	-	-	-	-	-	-	2,8	2,6	2,4	2,1	28
30	-	-	-	-	-	-	-	-	-	-	-	-	2,2	2,0	1,8	30
32	-	-	-	-	-	-	-	-	-	-	-	-	-	1,7	1,4	32
34	-	-	-	-	-	-	-	-	-	-	-	-	-	-	1,2	34
36	-	-	-	-	-	-	-	-	-	-	-	-	-	-	0,9	36
38	-	-	-	-	-	-	-	-	-	-	-	-	-	-	-	38
Capacities	29,1	29,1	22,0	16,6	11,5	9,0	7,1	5,7	4,8	3,9	3,3	2,7	2,0	1,4	0,9	Capacities

# AC 55 CITY

## Lifting capacities main boom

8,8 t 



6,65 m x 6,50 m

360°

DIN/ISO

36,2 m Main boom

Radius m	Extension							
	7,3 m				13,8 m			
	0° t	20° t	35° t	50° t	0° t	20° t	35° t	50° t
10	8,0	-	-	-	-	-	-	-
11	7,6	-	-	-	4,1	-	-	-
12	7,3	6,3	-	-	4,0	-	-	-
13	7,0	6,2	-	-	4,0	-	-	-
14	6,7	6,1	5,3	4,5	3,9	-	-	-
15	6,4	5,9	5,2	4,5	3,8	-	-	-
16	6,1	5,7	5,2	4,5	3,7	3,0	-	-
17	5,9	5,5	5,1	4,4	3,6	2,9	-	-
18	5,6	5,4	5,0	4,4	3,5	2,9	2,6	-
19	5,0	5,2	5,0	4,4	3,4	2,8	2,5	-
20	4,6	4,9	4,8	4,4	3,3	2,8	2,5	2,2
22	4,0	4,1	4,2	4,3	3,2	2,7	2,4	2,1
24	3,3	3,6	3,6	3,6	3,0	2,6	2,4	2,1
26	2,8	3,0	3,1	3,2	2,9	2,5	2,3	2,1
28	2,3	2,5	2,6	2,6	2,6	2,4	2,3	2,1
30	2,0	2,1	2,2	2,2	2,2	2,3	2,2	2,1
32	1,6	1,7	1,8	-	1,8	2,1	2,2	2,1
34	1,3	1,4	1,5	-	1,5	1,8	1,9	2,0
36	1,1	1,2	-	-	1,3	1,5	1,6	1,7
38	0,9	0,9	-	-	1,1	1,2	1,3	-
40	0,7	-	-	-	0,9	1,0	1,1	-
42	-	-	-	-	0,7	0,8	0,9	-
44	-	-	-	-	-	0,6	-	-

40,0 m Main boom

Radius m	Extension							
	7,3 m				13,8 m			
	0° t	20° t	35° t	50° t	0° t	20° t	35° t	50° t
12	6,2	-	-	-	-	-	-	-
13	6,1	-	-	-	3,7	-	-	-
14	5,9	5,6	-	-	3,6	-	-	-
15	5,7	5,5	5,1	-	3,5	-	-	-
16	5,6	5,3	5,0	4,4	3,5	-	-	-
17	5,4	5,1	5,0	4,4	3,4	-	-	-
18	5,2	5,0	4,8	4,3	3,3	2,8	-	-
19	5,0	4,8	4,7	4,3	3,3	2,7	-	-
20	4,5	4,6	4,6	4,3	3,2	2,7	2,4	-
22	3,8	4,0	4,2	4,2	3,1	2,6	2,4	2,1
24	3,1	3,4	3,5	3,6	3,0	2,5	2,3	2,1
26	2,6	2,8	2,9	3,0	2,8	2,5	2,3	2,1
28	2,1	2,3	2,4	2,5	2,3	2,4	2,2	2,1
30	1,7	1,9	2,0	2,0	1,9	2,3	2,2	2,1
32	1,4	1,5	1,6	1,6	1,6	1,9	2,1	2,1
34	1,1	1,2	1,3	-	1,3	1,6	1,7	1,8
36	0,9	1,0	1,0	-	1,1	1,3	1,4	1,5
38	0,7	0,7	0,8	-	0,8	1,1	1,2	1,2
40	-	-	-	-	0,7	0,8	0,9	-
42	-	-	-	-	-	0,6	0,7	-
44	-	-	-	-	-	-	-	-
46	-	-	-	-	-	-	-	-
48	-	-	-	-	-	-	-	-