

250 TON ALL TERRAIN CRANE

Demag Ac 250-1



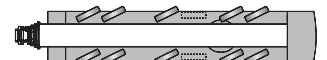
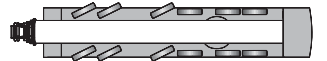
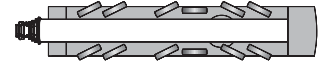
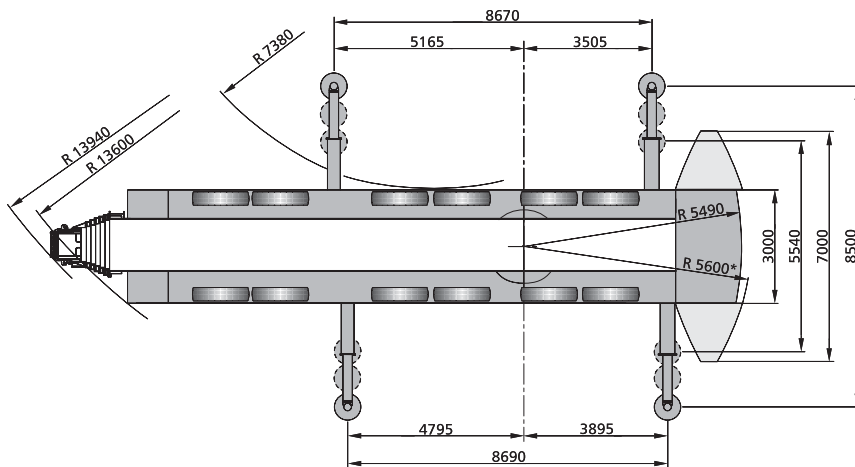
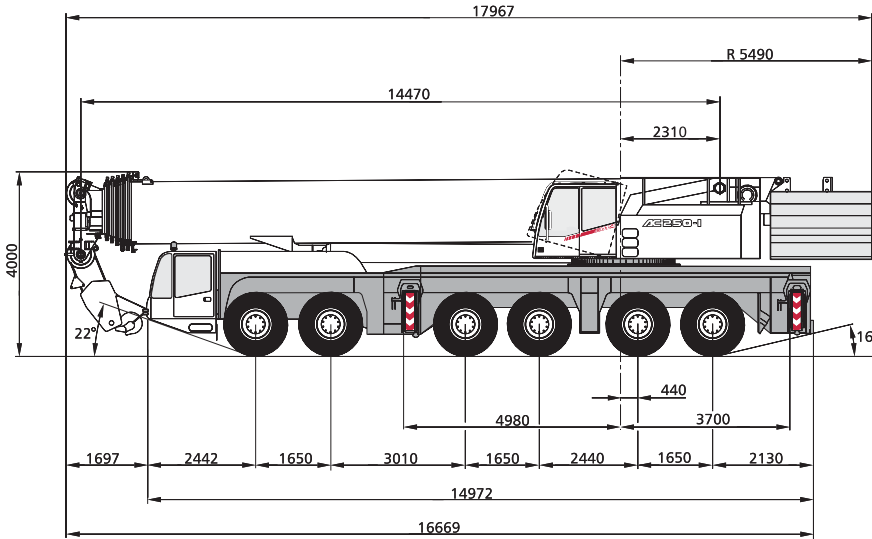
CRANE HIRE LTD.

Hire Desk Tel: +353 1 6268426

Fax: +353 1 6268061

250 TON ALL TERRAIN CRANE

Demag Ac 250-1



CRANE HIRE LTD.

Hire Desk Tel: +353 1 6268426

Fax: +353 1 6268061

250 TON ALL TERRAIN CRANE - DEMAG AC 250-1

Lifting capacities main boom

Remarks: * over rear
** with special attachment

96,6t 

 8,68 m x 8,50 m 360°

DIN/ISO

Radius m	Main boom																Radius m	
	14,5*	14,5	19,3	24,1	28,9	33,7	38,5	43,3	48,1	52,9	57,7	62,5	67,3	72,1	77,2	80,0		
	t	t	t	t	t	t	t	t	t	t	t	t	t	t	t	t	t	
	250,0**	-	-	-	-	-	-	-	-	-	-	-	-	-	-	-	-	
3	197,0	155,0	147,5	-	-	-	-	-	-	-	-	-	-	-	-	-	-	3
3,5	181,5	155,0	147,5	-	-	-	-	-	-	-	-	-	-	-	-	-	-	3,5
4	168,0	155,0	147,5	146,0	-	-	-	-	-	-	-	-	-	-	-	-	-	4
4,5	156,5	155,0	144,5	146,0	-	-	-	-	-	-	-	-	-	-	-	-	-	4,5
5	146,5	146,5	144,5	143,0	134,5	-	-	-	-	-	-	-	-	-	-	-	-	5
6	129,0	129,0	129,0	126,0	124,0	106,5	-	-	-	-	-	-	-	-	-	-	-	6
7	115,0	115,0	115,5	114,0	110,5	101,0	81,1	-	-	-	-	-	-	-	-	-	-	7
8	104,0	104,0	104,0	103,0	100,0	94,8	78,1	60,6	-	-	-	-	-	-	-	-	-	8
9	94,4	94,4	94,7	94,0	91,1	88,8	74,9	58,7	47,6	-	-	-	-	-	-	-	-	9
10	84,4	84,4	86,6	86,2	83,6	82,9	71,7	57,0	44,5	-	-	-	-	-	-	-	-	10
12	50,8	50,8	73,7	73,2	71,3	70,9	64,8	53,6	39,1	34,2	29,4	-	-	-	-	-	-	12
14	-	-	61,4	61,9	60,9	61,7	57,7	49,8	34,3	30,6	26,9	23,6	-	-	-	-	-	14
16	-	-	45,9	53,3	52,2	53,0	51,5	46,0	31,0	27,1	24,4	21,6	18,1	14,7	-	-	-	16
18	-	-	-	46,9	46,6	45,6	46,7	42,2	28,4	24,7	21,9	19,9	17,3	14,7	10,9	9,3	-	18
20	-	-	-	37,1	39,8	38,9	39,8	39,3	26,1	22,3	20,2	18,1	16,1	14,4	10,9	9,3	-	20
22	-	-	-	-	34,5	35,4	34,4	35,5	24,7	20,0	18,4	16,8	14,8	13,6	10,8	9,3	-	22
24	-	-	-	-	31,6	31,1	30,8	31,1	23,3	18,2	16,7	15,5	13,9	12,8	10,5	9,3	-	24
26	-	-	-	-	-	27,5	28,5	27,6	21,9	16,9	15,1	14,3	13,0	12,1	10,2	9,3	-	26
28	-	-	-	-	-	24,8	25,5	24,6	20,5	15,8	14,0	13,0	12,1	11,4	9,8	9,3	-	28
30	-	-	-	-	-	21,1	23,0	22,1	19,5	14,8	12,9	12,1	11,2	10,7	9,3	9,0	-	30
32	-	-	-	-	-	-	20,9	19,9	18,7	13,9	11,8	11,2	10,4	10,0	8,8	8,5	-	32
34	-	-	-	-	-	-	18,4	18,0	17,8	13,3	11,1	10,3	9,7	9,3	8,4	8,0	-	34
36	-	-	-	-	-	-	-	16,4	17,0	12,7	10,5	9,5	9,0	8,7	7,9	7,5	-	36
38	-	-	-	-	-	-	-	15,5	15,7	12,0	10,0	8,8	8,3	8,2	7,4	7,0	-	38
40	-	-	-	-	-	-	-	-	14,5	11,4	9,5	8,3	7,7	7,6	7,0	6,6	-	40
42	-	-	-	-	-	-	-	-	13,3	10,9	9,1	7,9	7,0	7,1	6,6	6,2	-	42
44	-	-	-	-	-	-	-	-	10,8	10,6	8,6	7,5	6,6	6,6	6,2	5,8	-	44
46	-	-	-	-	-	-	-	-	-	10,2	8,2	7,1	6,2	6,0	5,8	5,4	-	46
48	-	-	-	-	-	-	-	-	-	9,9	8,0	6,7	5,9	5,7	5,4	5,0	-	48
50	-	-	-	-	-	-	-	-	-	-	7,7	6,4	5,5	5,3	4,9	4,6	-	50
54	-	-	-	-	-	-	-	-	-	-	3,5	5,9	4,8	4,6	4,4	3,9	-	54
58	-	-	-	-	-	-	-	-	-	-	-	5,4	4,4	4,0	3,8	3,3	-	58
62	-	-	-	-	-	-	-	-	-	-	-	-	3,9	3,5	3,2	2,8	-	62
66	-	-	-	-	-	-	-	-	-	-	-	-	-	3,0	2,8	2,3	-	66
70	-	-	-	-	-	-	-	-	-	-	-	-	-	-	2,4	2,0	-	70
74	-	-	-	-	-	-	-	-	-	-	-	-	-	-	-	1,6	-	74

250 TON ALL TERRAIN CRANE - DEMAG AC 250-1

Lifting capacities main boom extension

96,6 t 

 8,68 m x 8,50 m 360°

DIN/ISO

62,5 m Main boom

Radius m	Extension									
	10,4 m					20,0 m				
	0°	10°	20°	30°	40°	0°	10°	20°	30°	40°
16	12,5	-	-	-	-	-	-	-	-	-
18	12,2	11,6	-	-	-	6,1	-	-	-	-
20	11,8	11,3	10,6	-	-	5,9	-	-	-	-
22	11,2	10,9	10,2	9,0	8,1	5,8	5,4	-	-	-
24	10,6	10,4	9,9	8,7	7,9	5,6	5,2	4,9	-	-
26	10,0	9,8	9,5	8,5	7,8	5,4	5,1	4,7	-	-
28	9,3	9,2	9,1	8,3	7,7	5,3	4,9	4,6	4,3	-
30	8,6	8,6	8,6	8,0	7,5	5,1	4,8	4,5	4,2	4,1
32	7,9	8,0	8,0	7,6	7,2	5,0	4,6	4,4	4,1	4,0
34	7,2	7,3	7,4	7,2	7,0	4,8	4,5	4,3	4,0	3,9
36	6,8	6,8	6,9	6,8	6,8	4,7	4,4	4,2	4,0	3,8
38	6,3	6,4	6,4	6,5	6,5	4,5	4,3	4,1	3,9	3,8
40	5,9	6,0	6,0	6,1	6,1	4,4	4,2	4,0	3,8	3,7
42	5,4	5,5	5,6	5,6	5,7	4,2	4,0	3,9	3,8	3,7
44	5,0	5,1	5,2	5,2	5,3	4,0	3,9	3,8	3,7	3,6
46	4,5	4,7	4,8	4,8	4,9	3,9	3,8	3,7	3,6	3,6
48	4,3	4,3	4,3	4,4	4,5	3,7	3,6	3,5	3,5	3,5
50	4,0	4,0	4,1	4,1	4,2	3,5	3,5	3,4	3,4	3,4
54	3,4	3,4	3,5	3,5	3,5	3,2	3,2	3,1	3,2	3,2
58	2,8	2,9	2,9	2,9	2,9	2,7	2,8	2,9	2,9	3,0
62	2,4	2,4	2,5	2,5	2,5	2,3	2,4	2,4	2,5	2,5
66	2,0	2,1	2,1	2,0	2,0	1,8	1,9	2,0	2,1	2,1
70	-	-	-	-	-	1,5	1,6	1,6	1,6	1,6
74	-	-	-	-	-	1,3	1,3	1,3	1,3	1,2
78	-	-	-	-	-	-	1,0	1,0	-	-

67,3 m Main boom

Radius m	Extension									
	10,4 m					20,0 m				
	0°	10°	20°	30°	40°	0°	10°	20°	30°	40°
18	10,3	-	-	-	-	5,8	-	-	-	-
20	10,3	10,2	-	-	-	5,7	-	-	-	-
22	10,2	10,2	10,1	9,0	-	5,5	5,2	-	-	-
24	10,0	9,9	9,9	8,7	7,9	5,4	5,0	-	-	-
26	9,8	9,6	9,5	8,5	7,8	5,2	4,9	4,6	-	-
28	9,3	9,2	9,1	8,4	7,7	5,1	4,8	4,5	4,2	-
30	8,7	8,7	8,7	8,2	7,6	4,9	4,6	4,4	4,1	-
32	8,1	8,1	8,2	7,8	7,4	4,8	4,5	4,3	4,0	3,9
34	7,5	7,6	7,6	7,4	7,1	4,7	4,4	4,2	4,0	3,8
36	6,9	7,1	7,1	7,0	6,8	4,6	4,3	4,1	3,9	3,8
38	6,5	6,5	6,6	6,6	6,5	4,4	4,2	4,0	3,8	3,7
40	6,1	6,1	6,2	6,2	6,2	4,3	4,1	3,9	3,7	3,7
42	5,7	5,8	5,8	5,8	5,9	4,2	4,0	3,8	3,7	3,6
44	5,4	5,4	5,4	5,5	5,5	4,0	3,9	3,7	3,6	3,6
46	5,0	5,0	5,1	5,1	5,2	3,9	3,8	3,7	3,6	3,5
48	4,6	4,7	4,7	4,8	4,8	3,7	3,6	3,6	3,5	3,5
50	4,2	4,3	4,4	4,4	4,5	3,5	3,5	3,4	3,4	3,4
54	3,7	3,8	3,8	3,8	3,8	3,2	3,2	3,2	3,2	3,2
58	3,2	3,3	3,3	3,3	3,3	2,9	2,9	2,9	2,9	3,0
62	2,7	2,8	2,8	2,8	2,8	2,5	2,6	2,6	2,7	2,7
66	2,4	2,4	2,4	2,4	2,4	2,1	2,2	2,3	2,3	2,4
70	2,0	2,0	2,0	2,1	2,0	1,8	1,8	1,9	1,9	2,0
74	-	-	-	-	-	1,5	1,5	1,5	1,6	1,6
78	-	-	-	-	-	1,2	1,3	1,3	1,3	1,2
82	-	-	-	-	-	1,0	1,0	1,0	-	-

72,1 m Main boom

Radius m	Extension									
	10,4 m					20,0 m				
	0°	10°	20°	30°	40°	0°	10°	20°	30°	40°
18	8,7	-	-	-	-	-	-	-	-	-
20	8,7	-	-	-	-	5,0	-	-	-	-
22	8,7	8,6	-	-	-	5,0	-	-	-	-
24	8,7	8,6	8,6	-	-	5,0	4,8	-	-	-
26	8,7	8,5	8,6	8,5	7,8	4,9	4,7	-	-	-
28	8,7	8,4	8,5	8,3	7,7	4,8	4,6	4,3	-	-
30	8,5	8,3	8,2	8,1	7,6	4,7	4,5	4,2	4,0	-
32	8,0	8,0	8,0	7,8	7,5	4,6	4,4	4,1	3,9	-
34	7,5	7,5	7,6	7,6	7,4	4,5	4,2	4,0	3,9	3,7
36	7,1	7,1	7,1	7,2	7,0	4,4	4,1	3,9	3,8	3,7
38	6,6	6,7	6,7	6,8	6,7	4,3	4,1	3,9	3,7	3,6
40	6,1	6,2	6,3	6,3	6,3	4,2	4,0	3,8	3,6	3,6
42	5,7	5,8	5,8	5,9	5,9	4,1	3,9	3,7	3,6	3,5
44	5,4	5,4	5,5	5,5	5,6	4,0	3,8	3,7	3,5	3,5
46	5,0	5,1	5,1	5,2	5,2	3,9	3,7	3,6	3,5	3,4
48	4,7	4,7	4,8	4,8	4,9	3,7	3,6	3,5	3,4	3,4
50	4,3	4,4	4,4	4,5	4,6	3,5	3,5	3,5	3,4	3,4
54	3,6	3,7	3,8	3,8	3,9	3,1	3,2	3,2	3,2	3,3
58	3,1	3,1	3,2	3,2	3,3	2,8	2,8	2,9	2,9	3,0
62	2,6	2,6	2,7	2,7	2,8	2,4	2,5	2,6	2,6	2,7
66	2,1	2,1	2,2	2,2	2,2	2,0	2,1	2,2	2,3	2,4
70	1,7	1,7	1,7	1,7	1,8	1,6	1,7	1,8	1,9	1,9
74	1,4	1,4	1,4	1,3	1,3	1,3	1,3	1,4	1,5	1,5
78	-	-	1,0	-	-	-	-	1,0	1,1	1,1
82	-	-	-	-	-	-	-	-	-	-

78,5 m Main boom

Radius m	Extension									
	10,4 m					20,0 m				
	0°	10°	20°	30°	40°	0°	10°	20°	30°	40°
20	6,0	-	-	-	-	-	-	-	-	-
22	6,0	-	-	-	-	3,5	-	-	-	-
24	6,0	6,0	-	-	-	3,5	-	-	-	-
26	6,0	6,0	6,0	-	-	3,5	3,4	-	-	-
28	6,0	6,0	6,0	6,0	6,0	3,5	3,4	-	-	-
30	6,0	6,0	6,0	6,0	6,0	3,5	3,4	3,4	-	-
32	6,0	6,0	6,0	6,0	6,0	3,5	3,4	3,4	-	-
34	5,8	6,0	6,0	6,0	6,0	3,5	3,4	3,4	3,4	-
36	5,6	5,8	5,9	5,9	6,0	3,5	3,4	3,4	3,4	3,4
38	5,3	5,4	5,6	5,7	5,8	3,5	3,4	3,4	3,4	3,4
40	5,0	5,1	5,3	5,4	5,5	3,4	3,4	3,4	3,4	3,4
42	4,8	4,8	5,0	5,1	5,1	3,4	3,3	3,4	3,4	3,3
44	4,5	4,5	4,7	4,7	4,8	3,3	3,3	3,3	3,3	3,3
46	4,2	4,2	4,3	4,4	4,5	3,3	3,2	3,3	3,2	3,2
48	3,9	4,0	4,0	4,1	4,1	3,2	3,1	3,2	3,1	3,2
50	3,7	3,7	3,8	3,8	3,9	3,2	3,1	3,1	3,1	3,1
54	3,1	3,2	3,2	3,3	3,3	2,8	2,9	2,9	2,9	2,9
58	2,6	2,7	2,7	2,8	2,8	2,4	2,5	2,6	2,7	2,7
62	2,1	2,2	2,2	2,3	2,3	2,0	2,1	2,2	2,3	2,3
66	1,7	1,8	1,8	1,9	1,9	1,6	1,7	1,8	1,9	1,9
70	1,3	1,4	1,4	1,4	1,4	1,2	1,3	1,4	1,5	1,5
74	-	-	-	-	1,0	1,0	-	-	1,1	1,1
78	-	-	-	-	-	-	-	-	-	-
82	-	-	-	-	-	-	-	-	-	-

250 TON ALL TERRAIN CRANE - DEMAG AC 250-1

Lifting capacities main boom extension

96,6 t 

 8,68 m x 8,50 m 360°

DIN/ISO

62,5 m Main boom

Radius m	Extension									
	28,0 m					36,0 m				
	0°	10°	20°	30°	40°	0°	10°	20°	30°	40°
20	4,7	-	-	-	-	-	-	-	-	-
22	4,7	-	-	-	-	3,1	-	-	-	-
24	4,6	4,5	-	-	-	3,1	-	-	-	-
26	4,5	4,3	-	-	-	3,1	3,0	-	-	-
28	4,4	4,2	4,0	-	-	3,0	2,9	-	-	-
30	4,2	4,0	3,8	3,7	-	2,9	2,8	2,7	-	-
32	4,1	3,9	3,7	3,6	3,4	2,8	2,7	2,6	2,5	-
34	4,0	3,8	3,6	3,5	3,3	2,6	2,6	2,5	2,4	2,3
36	3,8	3,6	3,5	3,3	3,3	2,5	2,4	2,4	2,3	2,2
38	3,7	3,5	3,4	3,2	3,2	2,4	2,3	2,2	2,2	2,2
40	3,6	3,4	3,3	3,1	3,1	2,3	2,2	2,1	2,1	2,1
42	3,5	3,3	3,2	3,1	3,0	2,2	2,2	2,1	2,0	2,0
44	3,3	3,2	3,1	3,0	3,0	2,1	2,1	2,0	1,9	1,9
46	3,2	3,1	3,0	2,9	2,9	2,0	2,0	1,9	1,9	1,9
48	3,0	3,0	2,9	2,9	2,8	1,9	1,9	1,8	1,8	1,8
50	2,8	2,8	2,8	2,8	2,8	1,8	1,8	1,8	1,7	1,7
54	2,5	2,5	2,5	2,5	2,6	1,7	1,6	1,6	1,6	1,6
58	2,2	2,3	2,3	2,3	2,3	1,5	1,5	1,5	1,5	1,5
62	1,9	2,0	2,0	2,0	2,1	1,4	1,4	1,4	1,4	1,4
66	1,5	1,6	1,7	1,7	1,8	1,2	1,2	1,2	1,2	1,3
70	1,2	1,3	1,3	1,4	1,4	-	1,0	1,1	1,1	1,2
74	-	-	-	1,0	1,0	-	-	-	-	-
78	-	-	-	-	-	-	-	-	-	-

67,3 m Main boom

Radius m	Extension									
	28,0 m					36,0 m				
	0°	10°	20°	30°	40°	0°	10°	20°	30°	40°
22	4,1	-	-	-	-	-	-	-	-	-
24	4,1	-	-	-	-	2,7	-	-	-	-
26	4,1	4,0	-	-	-	2,7	-	-	-	-
28	4,0	4,0	-	-	-	2,6	2,6	-	-	-
30	4,0	3,9	3,7	-	-	2,6	2,6	-	-	-
32	3,9	3,8	3,6	3,5	-	2,5	2,6	2,4	-	-
34	3,8	3,7	3,5	3,4	3,3	2,5	2,5	2,4	2,3	-
36	3,7	3,5	3,4	3,3	3,2	2,4	2,4	2,3	2,2	2,2
38	3,6	3,4	3,3	3,2	3,1	2,4	2,3	2,2	2,1	2,1
40	3,5	3,3	3,2	3,1	3,0	2,3	2,2	2,1	2,0	2,0
42	3,4	3,2	3,1	3,0	3,0	2,2	2,1	2,0	2,0	1,9
44	3,3	3,2	3,0	2,9	2,9	2,1	2,0	1,9	1,9	1,9
46	3,2	3,1	3,0	2,9	2,8	2,0	1,9	1,9	1,8	1,8
48	3,0	3,0	2,9	2,8	2,8	1,9	1,8	1,8	1,8	1,7
50	2,9	2,9	2,8	2,8	2,7	1,8	1,8	1,7	1,7	1,7
54	2,6	2,6	2,6	2,6	2,6	1,6	1,6	1,6	1,6	1,6
58	2,3	2,3	2,3	2,4	2,4	1,5	1,5	1,5	1,4	1,5
62	2,0	2,0	2,1	2,1	2,2	1,3	1,3	1,3	1,3	1,4
66	1,7	1,8	1,8	1,9	1,9	1,2	1,2	1,2	1,2	1,2
70	1,4	1,5	1,5	1,6	1,6	1,0	1,1	1,1	1,1	1,1
74	1,1	1,2	1,2	1,3	1,3	-	-	-	-	1,0
78	-	-	-	-	-	-	-	-	-	-
82	-	-	-	-	-	-	-	-	-	-

72,1 m Main boom

Radius m	Extension									
	28,0 m					36,0 m				
	0°	10°	20°	30°	40°	0°	10°	20°	30°	40°
22	3,5	-	-	-	-	-	-	-	-	-
24	3,5	-	-	-	-	-	-	-	-	-
26	3,5	-	-	-	-	2,1	-	-	-	-
28	3,5	3,4	-	-	-	2,1	-	-	-	-
30	3,5	3,4	-	-	-	2,1	2,1	-	-	-
32	3,5	3,4	3,3	-	-	2,1	2,1	-	-	-
34	3,5	3,3	3,3	3,2	-	2,1	2,1	2,0	-	-
36	3,5	3,3	3,2	3,2	3,1	2,1	2,0	2,0	1,9	-
38	3,4	3,3	3,2	3,1	3,0	2,1	2,0	2,0	1,9	1,9
40	3,3	3,2	3,1	3,0	3,0	2,1	2,0	1,9	1,9	1,9
42	3,2	3,1	3,0	2,9	2,9	2,0	2,0	1,9	1,8	1,9
44	3,1	3,1	2,9	2,9	2,8	2,0	1,9	1,8	1,8	1,8
46	3,1	3,0	2,9	2,8	2,8	1,9	1,8	1,8	1,7	1,7
48	3,0	2,9	2,8	2,7	2,7	1,8	1,8	1,7	1,7	1,7
50	2,9	2,8	2,7	2,7	2,7	1,7	1,7	1,7	1,6	1,6
54	2,6	2,6	2,6	2,6	2,6	1,6	1,6	1,5	1,5	1,5
58	2,3	2,3	2,4	2,4	2,5	1,4	1,4	1,4	1,4	1,4
62	1,9	2,0	2,1	2,1	2,2	1,3	1,3	1,3	1,3	1,3
66	1,6	1,7	1,8	1,8	1,9	1,1	1,1	1,1	1,1	1,2
70	1,3	1,4	1,5	1,5	1,6	-	-	-	-	1,0
74	-	1,1	1,1	1,2	1,2	-	-	-	-	-

77,2 m Main boom

Radius m	Extension									
	28,0 m					36,0 m				
	0°	10°	20°	30°	40°	0°	10°	20°	30°	40°
24	2,4	-	-	-	-	-	-	-	-	-
26	2,4	-	-	-	-	1,2	-	-	-	-
28	2,4	2,3	-	-	-	1,2	-	-	-	-
30	2,4	2,3	-	-	-	1,2	-	-	-	-
32	2,4	2,3	2,3	-	-	1,2	-	-	-	-
34	2,4	2,3	2,3	-	-	1,2	-	-	-	-
36	2,4	2,3	2,3	2,3	-	1,2	-	-	-	-
38	2,4	2,3	2,3	2,3	2,3	1,2	-	-	-	-
40	2,4	2,3	2,3	2,3	2,3	1,2	-	-	-	-
42	2,4	2,3	2,3	2,3	2,3	1,2	-	-	-	-
44	2,4	2,3	2,3	2,3	2,3	1,2	-	-	-	-
46	2,4	2,3	2,3	2,3	2,3	1,2	-	-	-	-
48	2,3	2,3	2,3	2,3	2,3	1,2	-	-	-	-
50	2,3	2,3	2,2	2,3	2,3	1,2	-	-	-	-
54	2,3	2,2	2,2	2,2	2,2	1,2	-	-	-	-
58	2,0	2,2	2,1	2,1	2,1	1,2	-	-	-	-
62	1,7	1,8	1,9	2,0	2,0	1,2	-	-	-	-
66	1,4	1,5	1,6	1,7	1,7	-	-	-	-	-
70	1,0	1,2	1,2	1,3	1,4	-	-	-	-	-
74	-	-	-	-	1,0	-	-	-	-	-
78	-	-	-	-	-	-	-	-	-	-

Our AC 1600 and AC 350 tandem lifting a transformer into position for the ESB at Woodlands Co. Meath, 2005

