

120 TON

Demag AC 120-1



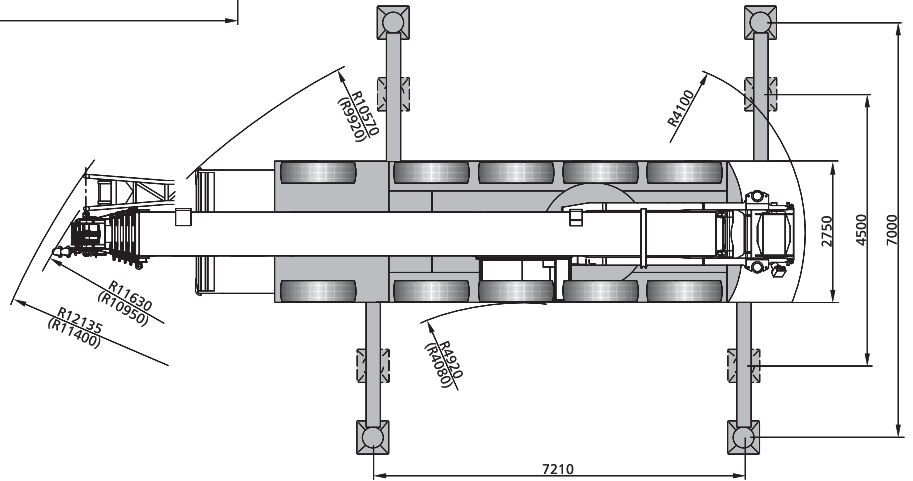
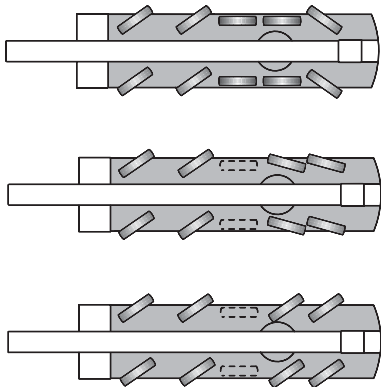
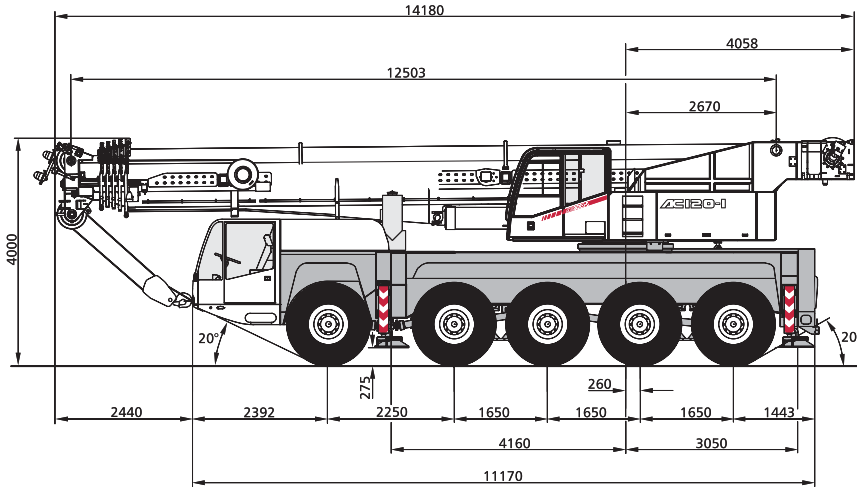
CRANE HIRE LTD.

Hire Desk Tel: +353 1 6268426

Fax: +353 1 6268061

120 TON

Demag AC 120-1



CRANE HIRE LTD.

Hire Desk Tel: +353 1 6268426

Fax: +353 1 6268061

120 TON - DEMAG AC 120-1

Lifting capacities main boom

Remarks: * with special attachment

40,4 t 

 360°

DIN/ISO

Main boom

Radius	12,5	16,8	21,1	25,4	29,7	34,3	38,3	42,6	46,9	51,2	55,5	60,0	Radius
m	t	t	t	t	t	t	t	t	t	t	t	t	m
	140,0*	-	-	-	-	-	-	-	-	-	-	-	
3	120,0	107,5	99,1	-	-	-	-	-	-	-	-	-	3
3,5	108,0	101,5	92,5	-	-	-	-	-	-	-	-	-	3,5
4	100,5	96,8	86,0	75,4	58,7	-	-	-	-	-	-	-	4
4,5	94,2	90,5	81,1	71,8	57,0	-	-	-	-	-	-	-	4,5
5	88,4	85,0	76,3	68,3	55,4	42,3	-	-	-	-	-	-	5
6	77,6	75,7	68,2	61,7	52,3	40,2	-	-	-	-	-	-	6
7	68,1	67,9	60,1	56,4	49,3	38,4	32,7	-	-	-	-	-	7
8	58,2	58,0	55,4	51,1	46,2	36,5	30,2	26,2	-	-	-	-	8
9	50,6	50,5	50,3	45,9	43,0	34,9	27,8	24,5	20,4	-	-	-	9
10	-	43,6	43,2	42,4	39,9	33,4	25,5	22,9	19,9	16,3	-	-	10
12	-	32,6	32,3	33,0	32,3	30,5	22,5	19,8	17,8	15,5	12,2	9,3	12
14	-	24,3	26,4	26,1	26,8	26,1	19,6	17,6	15,8	14,3	11,8	9,2	14
16	-	-	21,6	22,1	21,9	21,3	17,4	15,5	14,2	13,1	11,4	8,8	16
18	-	-	16,1	18,8	18,4	17,7	16,3	13,8	12,7	11,9	10,8	8,3	18
20	-	-	-	16,1	15,7	15,1	15,1	12,6	11,3	10,7	10,0	7,8	20
22	-	-	-	14,0	13,6	13,0	13,5	11,3	10,4	9,6	9,1	7,3	22
24	-	-	-	-	11,8	12,1	11,7	10,3	9,4	8,9	8,3	6,9	24
26	-	-	-	-	10,5	10,9	10,3	9,6	8,5	8,2	7,6	6,4	26
28	-	-	-	-	-	9,7	9,1	9,0	7,7	7,4	7,1	5,9	28
30	-	-	-	-	-	8,7	8,1	8,3	7,2	6,7	6,5	5,5	30
32	-	-	-	-	-	-	7,3	7,4	6,7	6,2	6,0	5,1	32
34	-	-	-	-	-	-	6,9	6,6	6,3	5,8	5,4	4,8	34
36	-	-	-	-	-	-	3,7	5,9	5,9	5,4	5,1	4,4	36
38	-	-	-	-	-	-	-	5,3	5,2	5,0	4,7	4,0	38
40	-	-	-	-	-	-	-	3,6	4,7	4,5	4,2	3,8	40
42	-	-	-	-	-	-	-	-	4,2	4,0	3,6	3,5	42
44	-	-	-	-	-	-	-	-	2,7	3,6	3,2	3,2	44
46	-	-	-	-	-	-	-	-	2,5	3,2	2,8	2,8	46
48	-	-	-	-	-	-	-	-	-	2,6	2,4	2,4	48
50	-	-	-	-	-	-	-	-	-	2,5	2,1	2,0	50
52	-	-	-	-	-	-	-	-	-	-	-	1,8	52
54	-	-	-	-	-	-	-	-	-	-	-	1,5	54
56	-	-	-	-	-	-	-	-	-	-	-	1,1	56
58	-	-	-	-	-	-	-	-	-	-	-	-	58

WHILE EVERY CARE HAS BEEN TAKEN IN THE PREPARATION OF THE INFORMATION GIVEN IN THIS BOOKLET, AND ALL REASONABLE STEPS HAVE BEEN TAKEN TO CHECK THE ACCURACY OF THE INFORMATION. THE COMPANY CANNOT ACCEPT RESPONSIBILITY FOR ANY INACCURACY IN RESPECT OF ANY MATTER ARISING OUT OF, OR IN CONNECTION WITH THE USE OF THIS BOOKLET.

120 TON - DEMAG AC 120-1

Lifting capacities main boom

22,8 t 

 360°

DIN/ISO

Main boom

Radius m	12,5 t	16,8 t	21,1 t	25,4 t	29,7 t	34,3 t	38,3 t	42,6 t	46,9 t	51,2 t	55,5 t	60,0 t	Radius m
3	120,0	107,5	99,1	-	-	-	-	-	-	-	-	-	3
3,5	108,0	101,5	92,5	-	-	-	-	-	-	-	-	-	3,5
4	100,5	96,8	86,0	75,4	58,7	-	-	-	-	-	-	-	4
4,5	93,9	90,5	81,1	71,8	57,0	-	-	-	-	-	-	-	4,5
5	87,0	85,0	76,3	68,3	55,4	42,3	-	-	-	-	-	-	5
6	71,2	71,0	65,4	60,9	52,3	40,2	35,2	-	-	-	-	-	6
7	58,4	57,8	54,3	50,3	47,7	38,4	32,7	-	-	-	-	-	7
8	45,4	46,0	45,2	43,6	40,3	36,5	30,2	26,2	-	-	-	-	8
9	36,9	38,1	38,3	37,4	35,6	34,1	27,8	24,5	20,4	-	-	-	9
10	-	31,9	32,1	31,7	32,1	29,9	25,5	22,9	19,9	16,3	-	-	10
12	-	24,3	24,8	24,7	24,2	23,5	22,3	19,8	17,8	15,5	12,2	9,3	12
14	-	16,3	19,4	19,3	18,9	18,2	18,8	17,1	15,8	14,3	11,8	9,2	14
16	-	-	15,6	15,6	15,1	15,7	15,0	14,4	13,7	13,1	11,4	8,8	16
18	-	-	10,0	12,8	13,4	12,9	12,4	12,6	12,0	11,4	10,8	8,3	18
20	-	-	-	11,1	11,3	10,9	11,1	10,5	10,4	10,0	9,9	7,8	20
22	-	-	-	9,8	9,6	9,4	9,4	9,0	9,0	8,7	8,4	7,3	22
24	-	-	-	-	8,3	8,5	8,1	8,1	7,8	7,4	7,0	6,8	24
26	-	-	-	-	7,3	7,4	7,0	7,0	6,7	6,3	5,9	5,8	26
28	-	-	-	-	-	6,5	6,3	6,0	5,7	5,4	4,9	4,9	28
30	-	-	-	-	-	5,7	5,6	5,2	4,9	4,6	4,1	4,1	30
32	-	-	-	-	-	-	4,9	4,6	4,3	3,9	3,5	3,4	32
34	-	-	-	-	-	-	4,3	4,0	3,7	3,3	2,9	2,8	34
36	-	-	-	-	-	-	3,7	3,5	3,2	2,7	2,3	2,3	36
38	-	-	-	-	-	-	-	3,1	2,7	2,3	1,9	1,8	38
40	-	-	-	-	-	-	-	2,6	2,3	1,9	1,5	1,4	40
42	-	-	-	-	-	-	-	-	1,9	1,5	1,1	1,1	42
44	-	-	-	-	-	-	-	-	1,6	1,2	0,8	0,7	44
46	-	-	-	-	-	-	-	-	1,3	0,9	-	-	46
48	-	-	-	-	-	-	-	-	-	-	-	-	48

8,2 t 

 360°

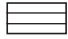
DIN/ISO

Main boom

Radius m	12,5 t	16,8 t	21,1 t	25,4 t	29,7 t	34,3 t	38,3 t	42,6 t	46,9 t	51,2 t	55,5 t	60,0 t	Radius m
3	119,0	107,5	99,1	-	-	-	-	-	-	-	-	-	3
3,5	108,0	101,5	92,5	-	-	-	-	-	-	-	-	-	3,5
4	99,8	96,8	84,5	75,4	58,7	-	-	-	-	-	-	-	4
4,5	88,1	81,4	73,2	64,1	57,0	-	-	-	-	-	-	-	4,5
5	77,6	68,6	62,4	58,1	51,9	42,3	-	-	-	-	-	-	5
6	56,4	52,4	49,4	45,3	42,6	39,4	35,2	-	-	-	-	-	6
7	40,7	42,4	39,7	38,5	35,6	32,4	30,0	-	-	-	-	-	7
8	31,2	33,5	33,5	32,2	29,6	27,5	24,9	23,8	-	-	-	-	8
9	24,5	26,7	27,4	27,1	24,9	23,7	22,3	20,2	18,8	-	-	-	9
10	-	21,9	22,5	22,4	21,3	21,1	19,2	18,7	17,1	15,8	-	-	10
12	-	15,6	16,2	17,0	16,8	16,2	15,9	15,0	14,3	13,1	12,2	9,3	12
14	-	9,0	12,8	13,0	12,9	13,1	12,6	12,2	11,4	10,4	9,5	9,1	14
16	-	-	10,1	10,3	10,5	10,4	10,3	9,9	9,1	8,2	7,5	7,2	16
18	-	-	7,8	8,5	8,5	8,5	8,3	8,1	7,4	6,6	5,9	5,5	18
20	-	-	-	6,9	7,1	7,0	6,8	6,5	6,0	5,2	4,5	4,2	20
22	-	-	-	5,7	5,9	5,7	5,6	5,3	4,8	4,1	3,5	3,2	22
24	-	-	-	-	4,9	4,7	4,6	4,3	3,8	3,2	2,6	2,3	24
26	-	-	-	-	4,1	3,9	3,7	3,4	3,1	2,5	1,9	1,6	26
28	-	-	-	-	-	3,2	3,0	2,8	2,4	1,9	1,3	1,1	28
30	-	-	-	-	-	2,6	2,5	2,2	1,8	1,3	0,8	-	30
32	-	-	-	-	-	-	2,0	1,7	1,4	0,8	-	-	32
34	-	-	-	-	-	-	1,6	1,3	0,9	-	-	-	34
36	-	-	-	-	-	-	1,2	0,9	-	-	-	-	36

120 TON - DEMAG AC 120-1

Lifting capacities main boom extension

40,4 t 

 360°

DIN/ISO

12,5 m Main boom

Radius m	9,1 m			17,0 m		
	0°	20°	40°	0°	20°	40°
3	16,2	-	-	10,6	-	-
13,5	16,2	-	-	10,2	-	-
14	16,2	-	-	9,8	-	-
14,5	15,8	-	-	9,4	-	-
15	15,4	11,5	-	9,1	-	-
16	14,4	10,8	-	8,4	-	-
17	13,4	10,2	-	7,8	-	-
18	12,6	9,7	7,8	7,3	-	-
19	11,7	9,3	7,5	6,8	5,5	-
10	10,9	8,9	7,3	6,4	5,2	-
12	9,7	8,2	6,8	5,8	4,8	-
14	8,7	7,6	6,4	5,2	4,4	3,8
16	8,0	7,2	6,3	4,7	4,0	3,5
18	7,4	7,2	-	4,3	3,8	3,4
20	-	-	-	3,9	3,5	3,2
22	-	-	-	3,6	3,3	3,1
24	-	-	-	3,4	3,2	3,1
26	-	-	-	-	3,1	-
28	-	-	-	-	-	-
30	-	-	-	-	-	-
32	-	-	-	-	-	-
34	-	-	-	-	-	-
36	-	-	-	-	-	-

42,6 m Main boom

Radius m	9,1 m			17,0 m		
	0°	20°	40°	0°	20°	40°
10	13,4	-	-	7,1	-	-
12	12,6	-	-	6,7	-	-
14	11,9	9,0	-	6,3	-	-
16	11,2	8,6	7,0	5,9	4,6	-
18	10,6	8,3	6,8	5,6	4,3	-
20	10,1	8,0	6,6	5,3	4,2	-
22	9,5	7,7	6,5	5,1	4,0	3,3
24	8,8	7,4	6,4	4,8	3,8	3,2
26	8,1	7,1	6,3	4,6	3,7	3,1
28	7,4	6,8	6,2	4,4	3,5	3,1
30	6,7	6,5	6,1	4,2	3,4	3,0
32	6,2	6,1	6,0	4,0	3,3	2,9
34	5,6	5,8	5,8	3,8	3,2	2,9
36	5,2	5,2	5,3	3,6	3,1	2,9
38	4,7	4,8	4,9	3,5	3,0	2,8
40	4,5	4,4	4,5	3,4	3,0	2,8
42	4,1	4,2	4,3	3,3	2,9	2,8
44	3,7	3,8	3,8	3,1	2,9	2,8
46	3,3	3,4	2,1	3,0	2,8	2,8
48	2,0	2,0	-	2,9	2,8	2,8
50	-	-	-	2,8	2,7	2,8
54	-	-	-	2,3	2,4	1,4
58	-	-	-	-	-	-

51,2 m Main boom

Radius m	9,1 m			17,0 m		
	0°	20°	40°	0°	20°	40°
12	10,2	-	-	-	-	-
14	9,9	-	-	5,6	-	-
16	9,5	8,0	-	5,4	-	-
18	9,2	7,7	6,5	5,1	-	-
20	8,7	7,5	6,4	4,9	4,0	-
22	8,1	7,2	6,3	4,7	3,8	-
24	7,5	6,9	6,2	4,5	3,7	3,1
26	6,9	6,6	6,1	4,4	3,5	3,1
28	6,3	6,3	6,0	4,2	3,4	3,0
30	5,9	5,9	5,9	4,0	3,3	2,9
32	5,4	5,5	5,6	3,9	3,2	2,9
34	5,0	5,1	5,2	3,7	3,1	2,8
36	4,5	4,7	4,8	3,6	3,1	2,8
38	4,1	4,3	4,4	3,5	3,0	2,7
40	3,9	3,9	4,0	3,4	2,9	2,7
42	3,6	3,6	3,6	3,2	2,9	2,7
44	3,3	3,4	3,4	3,0	2,8	2,7
46	2,9	3,1	3,2	2,8	2,7	2,7
48	2,5	2,7	2,7	2,7	2,6	2,6
50	2,2	2,3	2,3	2,4	2,5	2,5
54	1,6	1,7	1,5	1,8	2,1	2,2
58	1,1	1,1	-	1,3	1,5	1,6
62	-	-	-	0,9	1,0	0,9

60,0 m Main boom

Radius m	9,1 m			17,0 m		
	0°	20°	40°	0°	20°	40°
14	6,0	-	-	-	-	-
16	6,0	-	-	3,9	-	-
18	5,9	5,7	-	3,9	-	-
20	5,6	5,5	5,4	3,8	-	-
22	5,4	5,3	5,2	3,7	3,5	-
24	5,2	5,1	5,0	3,6	3,4	-
26	4,9	4,9	4,8	3,5	3,3	2,9
28	4,6	4,6	4,6	3,4	3,2	2,8
30	4,4	4,4	4,4	3,3	3,1	2,8
32	4,1	4,2	4,2	3,2	3,0	2,7
34	3,8	3,9	4,0	3,1	2,9	2,7
36	3,6	3,7	3,8	3,0	2,8	2,6
38	3,3	3,4	3,5	2,8	2,7	2,6
40	3,1	3,2	3,3	2,6	2,6	2,5
42	2,8	2,9	3,0	2,4	2,5	2,5
44	2,5	2,7	2,7	2,3	2,3	2,4
46	2,3	2,4	2,5	2,1	2,2	2,3
48	2,1	2,2	2,3	1,9	2,0	2,1
50	1,7	1,9	2,0	1,7	1,9	2,0
54	1,1	1,3	1,3	1,3	1,6	1,7
58	-	0,7	0,7	0,8	1,1	1,3
62	-	-	-	-	-	0,7
66	-	-	-	-	-	-

Our Demag AC1600, 500ton crane erecting the new Hogan Stand for John Sisk & Sons in Croke Park

